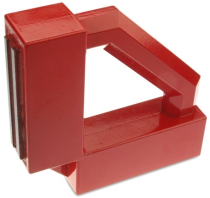


Magnetischer Schweiß/Montagewinkel 140 x 140 x 35 mm, rot

Artikel-Nummer: MSW-140x140x35



Produkteigenschaften und technische Daten

Farbe

rot



Produktbeschreibung

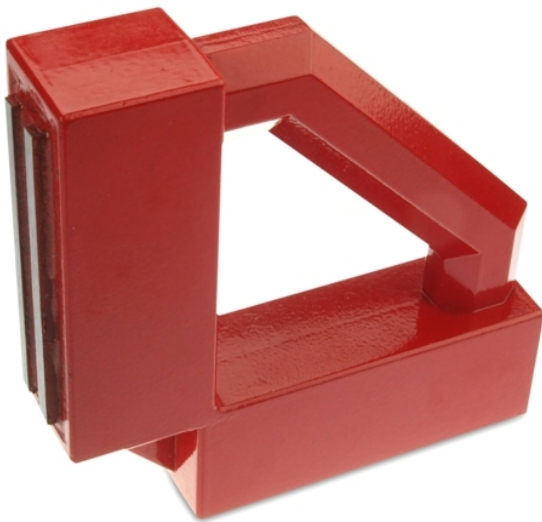
Ihr Helfer bei Löt-, Schweiß- und Montagearbeiten. Zum Halten von Blechen, Platten, Profilen oder Rohren. Mit unserem großen Winkelmagnet haben Sie die Hände nach dem Justieren des Werkstückes frei und können so problemlos beidhändig arbeiten. Die Polschuhe sind durch ein dünnes Eisenblech bei Auslieferung geschützt. Winkel: 90°

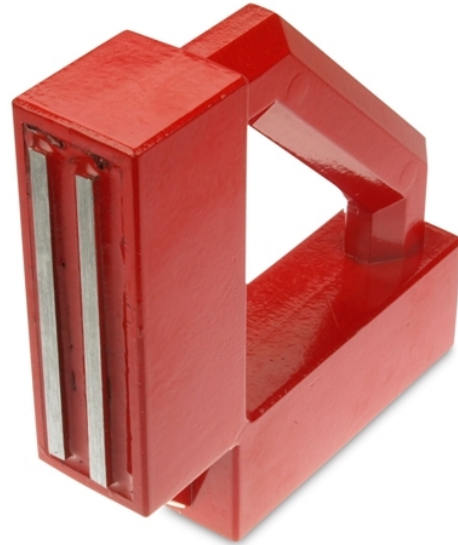
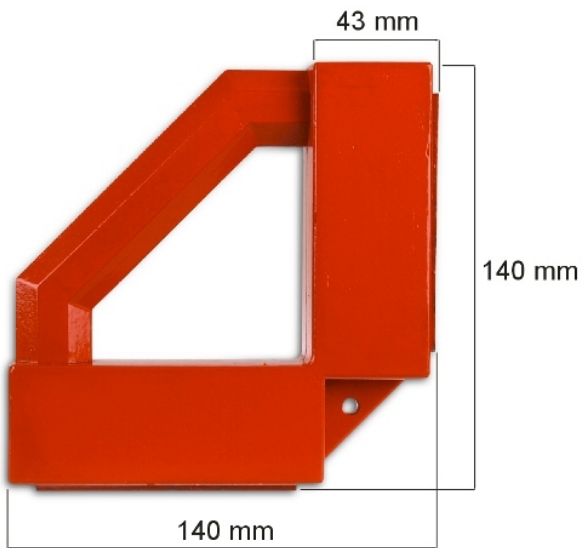
Hinweis zur Bestimmung der Haftkraft

Die von uns ermittelten Haftkräfte sind bei Raumtemperatur an einer polierten Platte aus Stahl S235JR (ST37) mit einer Stärke von 10 mm bei senkrechtem Abzug des Magneten bestimmt worden (1kg~10N).

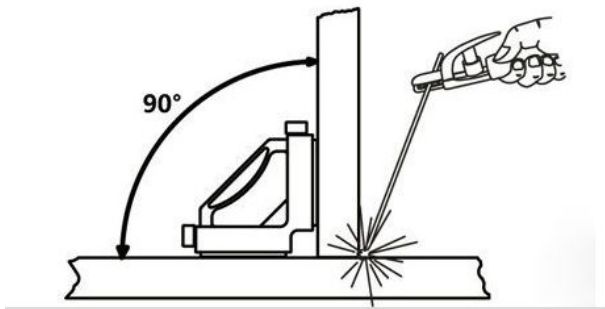
Eine Abweichung von bis zu -10% gegenüber dem angegebenen Wert ist in Ausnahmefällen möglich. Im Allgemeinen wird der Wert überschritten. Beachten Sie bitte, dass bei dünneren, lackierten und nicht absolut planen Untergründen die Haftkraft nur einen Bruchteil der in der Prüfung bestimmten Werte beträgt!

Produktbilder





2. Used to fix two flat steels then doing the welding.



1. Used to fix two round steels then doing the welding.

